

DEVILBISS
AUTOMOTIVE REFINISHING

KAPLAMAYI GÜZELLEŐTİRİN



DV1s SMART Rötüş Tabancası

YENİ NESİL RÖTÜŐ VE TAMİR ONARIM UYGULAMASINI DENEYİMLEYİN

Karşınızda DV1s SMART ve Rötüş Tamir Sprey Tabancası: geliştirilen DV1 sprej tabanca ailesinin en yeni üyesi. Bu tabanca, bugün pazardaki yeni nesil boya uygulamalarında tutarlılık ve optimizasyon sağlar.

DV1s SMART ve Rötüş tamir tabancası, tamamen yeni üç DV1s SMART Rötüş Hava Şapkasına sahiptir ve mükemmel bir onarım kaplaması için üstün yüksek verimlilik performansı sunar. Hava şapkaları, ilk seferde kusursuz ve doğru sonuçlar elde etmek için tutarlı ve homojen sprej desenleri sunar. Tamamen yeni akışkan uç tasarımları, hava akışını stabilize eder, boya kullanımını en aza indirir ve önemli ölçüde boya tasarrufu sağlar ve bunların yanı sıra optimum boya akışını sağlar.

Popüler DV1 Clearcoat ile uyumlu olan DV1s SMART Rötüş tabancası, daha iyi kavrama ve kolay kullanım için mat siyah tabanca gövdesi kaplamasını korur.

Kontrollü performans, kanıtlanmış boya tasarrufu ve üstün atomizasyon sayesinde, DV1s SMART Rötüş Sprej Tabancası, boyacılar için her seferinde orijinal yüzeylerle eşleşen yüksek kaliteli uygulama yapabilme güvenliğini sağlar.

ÖZELLİKLER

- Üstün SMART Rötüş uygulaması performansı sunar
- Her seferinde tutarlı ve homojen sprej paterni sağlar
- Hassas ayarlanabilen hava şapkası ve boya nozulu seçenekleri ile zahmetsiz atomizasyon sağlar
- Kurulumdan itibaren tüm sprej işlemi boyunca maksimum konfor ve kolay kullanım sağlar
- İlk seferde doğru sonuçlarla maksimum konfor ve kullanım kolaylığı sağlar
- Her uygulamada zaman, para ve onarım maliyetlerinden tasarruf sağlayan gelişmiş transfer verimliliği



DEV1S

DV1S SMART/RÖTUŞ TAMİR TABANCA SİSTEMİ BİLEŞENLERİ VE SİPARİŞ NUMARALARI

Parça Listesi

Resim Referansı	Parça Numarası	Açıklama	Miktar
1	-	Tespit Halkası	1
2	-	Kayma Halkası	1
3	-	Tespit Halkası Contası	1
4	704472	Tespit Halkası Alt Tertibatı	1
5	-	Hava Şapkası	1
6	704480	Yayı Klips (5'li Kit)	1
7	BKZ. TABLO 1	Hava Kapağı ve Tespit Halkası	1
8	BKZ. TABLO 2	Sıvı Memesi	1
9	704464	Saplıncı Plaka	1
10+	704403	Vida (3'lü Kit)	3
11	-	Püskürtme başlığı	1
12+	704463	Conta (2'li Kit)	1
13	704462	Püskürtme Başlığı Kiti	1
14	-	İğne Salmastra	1
15	-	Salmastra Yayı	1
16	-	Salmastra Somunu	1
17+	905294	Salmastra, Yay ve Salmastra Somun Seti	1
18	-	O-Halka	1
19	-	Hava Valfi Kafesi	1
20	-	Conta	2
21*	-	Conta Kilavuzu	2
22*	-	Valf Yuvası	1
23#	704469	Ön Kafes Tertibatı	1
24	-	Hava Valfi Gövdesi	1
25#	-	Hava Valfi Yayı	1
26	-	Arka Conta Muhafazası	1
27	704470	Arka Conta Tertibatı	1
28+	704471	Hava Valfi Tertibatı	1
29	-	Tanımlama Manşonu	1
30	-	Manşon Somunu	1
31	704473	Manşon Kiti	1
32	BKZ. TABLO 2	Sıvı İğnesi	1
33	-	İğne Yayı	1
34	-	Yayı Ped	1
35#+	704405	İğne Yayı Kiti	1
36	704465	Sıvı Ayar Düğmesi	1
37	-	O-Halka	2
38	-	Akış Valfi Gövdesi	1
39	-	Akış Valfi Düğmesi	1
40	-	Yayı Segman	1
41	704417	Hat İç Akış Valfi	1
42	-	Tap	1
43	-	Teetik Vidası	1
44	-	Yay	1
45	-	Teetikli Mihver Çivisi	1
46	-	Teetik	1
47	704466	Teetik, Mihver Çivisi, Yay ve Vida Kiti	1
48	-	Vida	1
49#+	-	Dağıtma Valfi Pimi	1
50	-	Dağıtma Valfi Gövdesi	1
51#+	-	O-Halka	1
52	-	Valf Gövdesi	1
53#+	-	O-Halka	1
54	-	Patern Ayar Düğmesi	1
55	704468	Patern Düğmesi Kiti	1
56	704467	Patern Valfi Tertibatı	1
57	-	Valf Sökme Kiti	1
58	-	Torx Sürüğü Parçası	1
59	-	Uç Anahtar	1
60	704474	Tamir Kiti	1

Yerçekimi Kapları

905311	Yerçekimi Kabi Kiti	
905202	Damla Kontrol Kapağı (5'li Kit)	
905308	Yerçekimi Kabi Kapağı (2'li Kit)	
905309	Filtre (3'lü Kit)	
905312	Hüni (12'li Kit)	

Servis Kitleri

704475	DV1s Küçük Servis Kiti	# İşaretili Öğeleri İçerir
704476	DV1s Ana Servis Kiti	İşaretili Öğeleri İçerir +

Tablo 1: Performans Kılavuzu

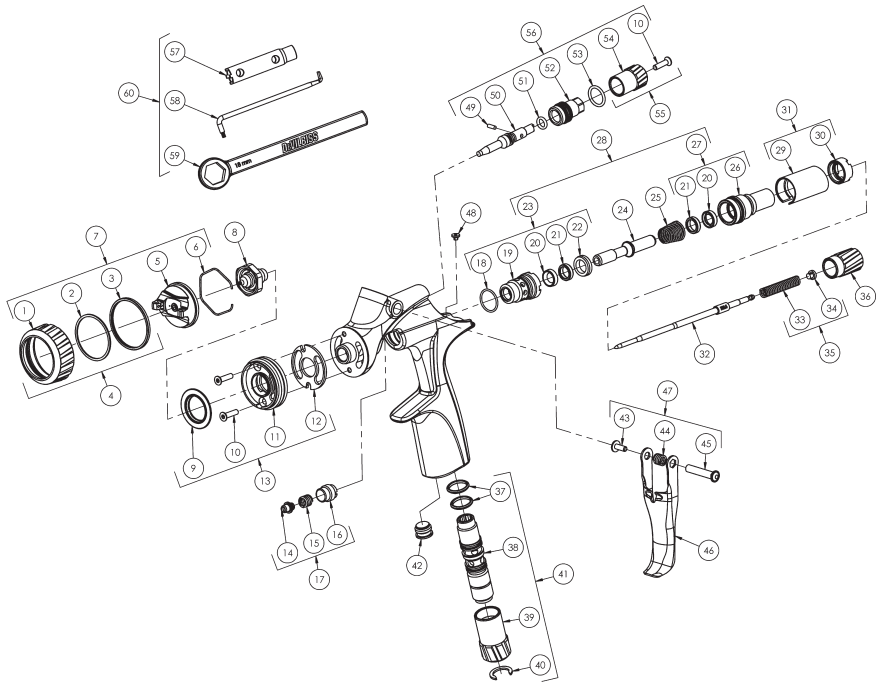
Hava Şapkası Parça Numarası	704451	704452	704453
Hava Şapkası ve Türü	DV1 - M1 Mikro (HVLP)	DV1 - S1 Plus (HVLP)	DV1 - S2 (HVLP)
Tabanca Girişinde Önerilen Hava Basıncı	1.00 bar (15 psi)	1.75 bar (25 psi)	1.75 bar (25 psi)
Hava Tüketimi	50 L/dak (1,8 scfm)	115 L/dak (4,1 scfm)	130 L/dak (4,6 scfm)
Sıvı Akışı	1 - 50 g/dak	5 - 125 g/dak	5 - 125 g/dak
Fan Geniğiği	60 mm (2,4 inç)	200 mm (7,9 inç)	180 mm (7,1 inç)

Tablo 2: Memeler ve İğneler

Sıvı Memesi			Sıvı İğnesi	
Parça Numarası	Ölçü	Model	Parça Numarası	Model
704454	0,7 mm	DV1 0.7M	704460	DV1-M
704455	0,9 mm	DV1 0.9M		
704456	0,8 mm	DV1 0.8S	704459	DV1 - S
704457	1,0 mm	DV1 1.0S		
704458	1,2 mm	DV1 1.2S		

Sprey Tabancası Kiti

Sipariş Numarası	Açıklama	Hava Şapkası	Meme	Depo Türü
704531	DV1s M1 HVLP Üstten Depolu Tabanca Kiti	DV1-M1	0,7, 0,9	125ml, Asetil Kap
704532	DV1s S1 HVLP Üstten Depolu Tabanca Kiti	DV1-S1	1,0, 1,2	125ml, Asetil Kap
704533	DV1s S2 HVLP Üstten Depolu Tabanca Kiti	DV1-S2	1,0, 1,2	125ml, Asetil Kap



DeVilbiss® Automotive Refinishing
+44(0)1202571111 | cs-eu@carlisleleft.com

autorefinishdevilbiss.com



+44(0)1202571111 | cs-eu@carlisleleft.com | autorefinishdevilbiss.com

©2021 Carlisle Fluid Technologies, Inc. DeVilbiss, Carlisle Fluid Technologies, Inc.'in tescilli ticari markasıdır. Modeller ve özellikler önceden haber verilmeksizin değiştirilebilir. Her hakkı saklıdır. | Form No. 09-242-01