

# SATA multi clean 2



Betriebsanleitung | Упътване за работа | 使用说明书 | Návod k použití |  
Betjeningsvejledning | Kasutusjuhend | Operating Instructions | Instruc-  
ciones de servicio | Käyttöohje | Mode d'emploi | Οδηγίες λειτουργίας  
| Üzemeltetési utasítás | Istruzione d'uso | Naudojimo instrukcija |  
Lietošanas instrukcija | Gebruikershandleiding | Bruksveiledning |  
Instrukcja obsługi | Instruções de funcionamento | Manual de utilizare |  
Руководство по эксплуатации | Bruksanvisning | Navodilo za obrato-  
vanje | Návod na použitie | Kullanım talimatı

**SATA**

## İçindekiler dizini [Orijinal metin: Almanca]

1. Semboller .....	1	10. Kurulum .....	320
2. Genel bilgiler .....	315	11. Ayar modu .....	321
3. Emniyet bilgileri .....	316	12. Bakım ve onarım .....	324
4. Kullanım .....	318	13. Bakım ve saklama .....	325
5. Tanım .....	318	14. Arızalar .....	326
6. Teslimat içeriği .....	318	15. Müşteri servisi .....	326
7. yapısı .....	318	16. Yedek parça .....	326
8. Teknik özellikler .....	319		
9. Montaj .....	319		



Önce okuyunuz!

İşletime almadan önce bu kullanım talimatını tamamen ve dikkatle okuyun. Emniyet ve tehlike uyarılarına uyun!

Bu kullanım talimatını her zaman ürünün yanında ya da her zaman herkesin erişebileceği bir yerde saklayın!

### 1. Semboller

	Uyarı! ölüme veya ağır yaralanmalara neden olabilecek tehlikeye karşı.
	Dikkat! maddi hasara neden olabilecek tehlikeli duruma karşı.
	Patlama tehlikesi! Ölüme veya ağır yaralanmalara neden olabilecek tehlikeye karşı uyarı.
	Bilgi! Yararlı ipuçları ve tavsiyeler.

### 2. Genel bilgiler

Bu kullanım talimatı, bundan böyle temizlik cihazı diye tanımlanan SATA multi clean 2'nin çalıştırılması için önemli bilgileri kapsamaktadır. Ayrıca devreye alma, işletme, bakım ve onarım, koruma ve depolama ile arıza giderme konuları da açıklanmıştır.

## Hedef grubu

Bu işletim kılavuzu

- boyacılar ve cila işçileri,
- Sanayi ve zanaat işletmelerindeki cila işleri için eğitimli personel için tasarlanmıştır.

### 2.1. Kaza önleme

Esas itibarıyla genel ve ülkelere özel kazalara karşı korunma yönetmeliklerine ve ilgili atölye ve işletme koruma talimatlarına uyulacaktır.

### 2.2. Yedek parçalar, aksesuarlar ve aşınan parçalar

Temel olarak sadece orijinal SATA yedek parçaları, aksesuarları ve aşınma parçaları kullanılmalıdır. SATA tarafından temin edilmeyen aksesuarlar, test edilmemiştir ve bunların kullanılmasına izin verilmemiştir. İzin verilmeyen yedek parçaların, aksesuarların ve aşınma parçalarının kullanımıyla oluşan hasarlar için SATA hiçbir sorumluluk üstlenmez.

### 2.3. Garanti ve sorumluluk

SATA firmasının genel iş koşulları ve varsa diğer sözleşme hükümleri ve ilgili yasalar geçerlidir.

SATA şu durumlarda hiçbir sorumluluk üstlenmez

- İşletme kılavuzunun dikkate alınmaması.
- Eğitimli olmayan personelin çalıştırılması.
- Ürünün kurallara uygun olmayan şekilde kullanılması.
- Kişisel koruyucu donanımların kullanılmaması.
- Orijinal aksesuar ve yedek parçaların kullanılmaması.
- Keyfi donanım değişiklikleri veya teknik değişiklikler.
- Doğal yıpranma/aşınma.
- Kullanımda oluşamayacak darbeler, yüklenmeler.
- İzin verilmeyen montaj ve sökme çalışmaları.

## 3. Emniyet bilgileri

Aşağıda bulunan ilgili uyarıları okuyun ve bunlara uyun. Bunlara uyulmaması veya hatalı uygulanması, fonksiyonel hasarlara veya ölümlenilebilecek ağır yaralanmalara neden olabilir.

### 3.1. Personelden talep edilenler

Basıncılı hava ile işletilen temizlik cihazı, yalnızca bu kullanım talimatını tamamen okumuş ve anlamış deneyimli uzmanlar ve eğitimli personel tarafından kullanılabilir. Uyuşturucu, alkol, ilaç veya başka maddelerin etkisi altında reaksiyon yeteneği azalmış olan kişilerin temizlik cihazı ile

çalışması yasaktır.

### 3.2. Kişisel koruma donanımı (KKD)

Temizlik cihazının kullanımı ve temizlik ile bakım işlemleri esnasında daima izin verilen solunum, göz ve kulak koruyucuları, uygun koruyucu eldivenler, iş elbisesi ve güvenlik ayakkabıları giyiniz.

### 3.3. Patlama tehlikesi olan sahalarda kullanım

Temizlik cihazı muhtemel patlama tehlikesine sahip Bölge 1 ve 2 sahaları içinde kullanılmak/saklanmak için onaylanmıştır. Ürün işaretine dikkat edilmelidir.

### 3.4. Emniyet bilgileri

Teknik durum

- Cihazı her kullanımdan önce bir işlev ve sızdırmazlık kontrolüne tabi tutun.
- Asla bir hasar veya eksik parça varsa kullanmayın.
- Her kullanımdan önce kontrol edin ve gerektiği takdirde onarın.
- Hasar varsa hemen devre dışı bırakın ve basınçlı hava şebekesinden ayırın.
- Kesinlikle keyfi olarak tadilat yapmayın veya teknik bakımdan değiştirmeyin.

Temizlik maddeleri

- Yalnızca çözücü içeren temizleyiciler kullanın.
- Kesinlikle asit, alkalik çözelti veya benzin içeren temizlik maddeleri kullanmayın.
- Asla halojenize hidrokarbon bazlı temizlik maddeleri kullanmayın.

Bağlı olan parçalar

- Yalnızca SATA orijinal yedek parçaları veya aksesuarları kullanın.
- Bağlı olan hortumlar ve hatlar, temizlik cihazı ile çalışırken beklenen termik, kimyasal ve mekanik yüklere güvenle dayanabilmelidir.
- Basınç altında bulunan hortumlar çözümler sırasında kırbaç türünden hareketlerle yaralanmalara yol açabilmektedir. Hortumları çözmeden önce daima havalarını tamamen boşaltın.

Yerleştirme yeri

- Temizlik cihazı, çözücü içerikli temizlik sıvıları kullanıldığında boyama kabinin dışında yerleştirilirken dikkat edilmesi gereken konu:
  - Cihazın etrafındaki 3 m çevresinde patlamadan korunma için Bölge 1.
  - Cihazın etrafındaki 3 ile 5 m arası sahada patlamadan korunma için Bölge 2.

- Temizlik cihazını hiçbir zaman açık ateş, yanan sigaralar veya patlama koruması olmayan elektrikli donanımlar gibi ateşleme kaynaklarının sahası içerisinde kullanmayın.

#### Genel

- Yerel emniyet, kaza önleme, iş güvenliği ve çevre koruma yönetmeliklerine uyulmalıdır.
- Kazalara karşı korunma yönetmelikleri DGUV Kuralı 100-500'e uyun.
- DGUV bilgisi 209-046'yı (Sıvı kaplama maddeleri için boyama odaları ve donanımları – Yapısal donanımlar, yangın ve patlamaya karşı koruma, işletim) dikkate alın.
- Temizlik fırçasını kesinlikle canlılar üzerine doğrultmayın.

#### 4. Kullanım

Amacına uygun kullanım

Temizlik cihazı, akış kaplı boyama tabancalarının hızlı ve konforlu şekilde temizlenmesinde işlev görmektedir.

#### 5. Tanım

Basınçlı hava ile işletilen temizlik cihazı sayesinde akış kaplı boyama tabancalarının hızlı, düzgün bir temizleme işlemi güvence altına alınır.

- Kabin ve hava kapağının sökülmesi gerekmez.
- Fırça aracılığıyla dıştan tabanca ön temizliği
- Temizlik esnasında boyama tabancasından basınçlı hava geçer, yani yıkama sıvısı tabancanın hava kanallarına nüfuz etmez (tortuların önlenmesi).

#### 6. Teslimat içeriği

- SATA multi clean 2
- Kullanım talimatı

Ambalajından çıkartıldıktan sonra kontrol edin

- SATA multi clean 2 hasarlı
- Teslimat kapsamı eksiksiz mi

#### 7. yapısı

##### 7.1. SATA multi clean 2

[1-1]	Yıkama döngüsüne basma yeri	[1-5]	Temizlik fırçası için ayakla basma yeri
[1-2]	Durulamaya basma yeri	[1-6]	Toplama teknesi
[1-3]	Hava üfleme basma yeri	[1-7]	Durulama maddesi kabı
[1-4]	Hava bağlantısı	[1-8]	Temizlik maddesi kabı

[1-9] Kapı el tutamağı (gizli)	[1-13] SATA multi clean 2 çalışma bölümü
[1-10] Kapı el tutamağı için tespit civatası	[1-14] Kapak
[1-11] Sıkıştırma yayı	[1-15] Temizleme fırçaları
[1-12] Kapı	[1-16] Emiş düzeneği için bağlantı (Dn 75 mm)

## 8. Teknik özellikler

Tanım	SATA multi clean 2	
Hava sarfiyatı	140 NI/min	4,9 cfm
Her temizleme işlemi için deterjan tüketimi:	140 ml	4,7 fl.oz.
Çalışma işletme basıncı	4,0 bar	58 psi
Ölçü (GxYxD)	660 mm	26,0"
	x	x
	1.000 mm	39,4"
	x	x
	380 mm	15,0"
Ağırlık	33.000 g	1.164,0 oz.

## 9. Montaj

Temizlik cihazı, yerinde sabit basınçlı hava besleme sistemlerinde bağlantı için öngörülmüştür.

**Bilgi!**

Basınçlı hava kalitesine bağlı olarak temizlik cihazının önünde bir su ayırıcısı ve ince bir filtre kurulmalıdır.

Yerleştirme yeri için gereklilikler

- Basınçlı hava bağlantısı G 1/4 veya uygun bağlantı nipelini mevcut olmalıdır.
- Min. 9 mm iç çapı olan basınçlı hava borusu.
- Basınçlı hava borusu min. 4 bar temin edilmelidir.
- Dn 75 mm'lik bir çapta emişi temin edin.
- Yerleştirme yeri mekanik etkilere karşı korunmuş olmalıdır.

### 9.1. Topraklama bağlantısının bağlanması

**Bilgi!**

Bir topraklama bağlantısı yapılırken ilgili kullanım ülkesindeki patlamaya karşı korunma yönetmelikleri ve iş güvenliği yönetmelikleri dikkate alınmalıdır.

Temizlik cihazının yerleştirilmesi sırasında temizlik kaplarına ait toplama teknesi [1-11] içinde bulunan topraklama hatları üzerinden bağlantı klemenslerine bağlanmalıdır.

Çözücü içerikli temizleyiciler kullanıldığında temizlik cihazı bir uzman tarafından topraklanmalıdır. Bir topraklama kablosunun bağlanması için öngörülmesi olan ilgili deliği kullanın.

## 10. Kurulum

**Uyarı!****⚠ DANGER**

Zehirli buharlardan dolayı sağlık için tehlike

Temizlik cihazının çalışması esnasında temizlik maddelerinin zehirli buharları dışarıya yayılabilir.

→ Temizlik cihazını bir hava tahliye sistemine bağlayın. İlgili kullanım ülkesindeki yapı yönetmelikleri dikkate alınmalıdır.

**Bilgi!**

Basıncılı hava borusu cihazlara bağlanmadan önce basınçsız duruma getirilmelidir.

- Kapı el tutamağını [1-9] ve sıkıştırma yayını [1-11] tespit civataları [1-10] ile kapıda [1-12] monte edin.
- Temizlik cihazını ayarlanabilen destek ayakları üzerinden hizalandırın.
- Hava tahliye sistemini bağlantıya [1-16] bağlayın.
- Filtre keçesini [3-6] yerleştirin.
- Bağlantı nipelini hava bağlantısına [1-4] bağlayın ve basınçlı hava beslemesini oluşturun.
- Topraklama hatlarını bir uzman tarafından ilgili yaylı disk ve pul ile bağlayın.
- Durulama ve temizlik maddesi kaplarını [1-7]/[1-8] yeni temizlik maddesiyle yarıya kadar doldurun.
- Temizlik maddesi kabını [1-8] solda toplama teknesinin [1-6] içine koyun.
- Temizlik maddesi kabını sol bağlantının altında toplama teknesinin içine koyun.
- Durulama maddesi kabını [1-7] çift emiş borulu düzeneğe kenetleyin.
- Küresel vanayı [3-5] açın.

**11. Ayar modu****Uyarı!****⚠ DANGER**

Zehirli buharlardan dolayı sağlık için tehlike

Temizlik cihazının çalışması esnasında temizlik maddelerinin zehirli buharları dışarıya yayılabilir.

→ Temizlik cihazını bir hava tahliye sistemine bağlayın. İlgili kullanım ülkesindeki yapı yönetmelikleri dikkate alınmalıdır.



**Bilgi!**

Yanlış temizlik maddelerinden dolayı hasar oluşumu  
Örn. 1,1,1 trikloreten ve metilen klorit gibi halojenize hidrokarbon bazlı çözücüler ve temizlik maddeleri kullanıldığında alüminyum kap, tabanca ve galvanize parçalarda kimyasal reaksiyonlar ortaya çıkabilir (1,1,1 trikloreten ile düşük miktardaki suyun bağlanması sonucunda hidroklorik asit oluşur). Bundan dolayı parçalar oksitlenebilir, aşırı durumda patlama türünden reaksiyon meydana gelebilir. Sadece yukarıdaki bileşenleri içermeyen çözücüler ve temizlik maddelerini kullanın. Temizlik için kesinlikle asit, alkalik çözelti (bazlar, asitli yakıcılar vs.) kullanmayın.

**Bilgi!**

Az temizlik maddesinden dolayı hasar oluşumu  
Temizlik maddesi borularının boşta çalışması sonucunda temizlik cihazı hasar görebilir.

→ Temizlik maddesi kaplarının dolm seviyesini her gün kontrol edin.

**Bilgi!**

Toplama kaplarının [1-7]/[1-8] taşmasını önlemek için dolm seviyesini düzenli biçimde kontrol edin ve gerektiğinde toplama kaplarını boşaltın.

## 11.1. Temizlik için hazırlayıcı adımlar

**Bilgi!**

Boyama tabancasındaki maddeyi temizlik cihazının içine boşaltmayın.

- Boyama tabancasını tamamiyla boşaltın.
- Kap kapağını çıkartın.
- Temizlik cihazının kapağını [1-14] açın.
- Plastik tıpayı [3-1] boyama tabancasının hava bağlantısına hafif bir döndürme hareketiyle sıkıca takın.

- Boyama tabancasını [2-7] kap ile ortadan uzun püskürtme memesinin [2-6]/[3-2] üstüne takın.
- Ürünle birlikte verilen yaylı mandalı boyama tabancasına takın ve boyama tabancasını çekip çıkartın.
- Damlama kilidi çıkarılmış durumda kap kapağını [2-2] tel yayın [2-1]/[3-3] üzerine takın veya delikli sacın [2-3]/[3-7] üstüne koyun.

#### 11.2. Boyama tabancasının dıştan ön temizliği

- Harici emiş düzeneğini açın.
- Temizlik fırçasını [1-15] tutucudan çıkartın.
- Ayak valfine [1-5] basarak temizlik maddesini besleyin.
- Temizlik fırçasıyla boyama tabancasının ön temizliğini uygulayın.
- Boyama tabancasının ön temizliğini uyguladıktan sonra temizlik fırçasını tekrar tutucunun içine takın.

#### 11.3. Temizlik işlemini başlatma

- Kapağı [1-14] kapatın.
- İstenen temizlik süresini önceden seçin [1-1] (maks. 3 min.) ve temizliği başlatın.
- Temizlik işlemi sona erdikten sonra üfleme düğmesine [1-3] yakl. 5 saniye basın.
- Bunun ardından durulama düğmesine [1-2] yakl. 5 saniye basın.
- Durulama yetersiz ise işlemi yakl. 30 saniye sonra tekrarlayın ve üfleme düğmesine yakl. 5 saniye basın.

#### 11.4. Durulama işleminin sonlandırılması

- Kapağı [1-14] açın.
- Boyama tabancasını kap [2-7] ile uzun püskürtme memesinden [2-6]/[3-2] çıkartıp alın.
- Boyama tabancasının hava memesini sökün ve iç kısımda kalıntılar olup olmadığını kontrol edin, gerekirse hava üfleyerek giderin.
- Kap kapağını [2-2] çıkarın.
- Kap kapağını kabın üstüne takın.
- Kullanılmadığında kapağı kapatın.

- Gerekirse harici emiş düzeneğini kapatın.

## 12. Bakım ve onarım



### Bilgi!

Onarım ve bakım çalışmaları için temizlik cihazını basınçsız hale getirin ve havasını tamamen boşaltın.



### Bilgi!

Temizlik maddelerinin aşırı kirlenmesi ve temizlik maddesi kabında pislik birikmesi durumunda çift membranlı pompanın ömür süresi kısalmaya ve fabrika garantisinin iptal olmasına neden olur.

### 12.1. Toplama kaplarının yeniden doldurulması ve boşaltılması



### Bilgi!

Temizlik maddesi kaplarının her yeniden doldurulması ve boşaltılmasında filtre keçesi [3-6], (# 38042) değiştirilmelidir (bkz. Bölüm 12.2). Yeni bir filtre keçesiyle temizlik maddesinin kullanım süresi uzar.

- Küresel vanayı [3-6] kapatın.
- Toplama teknesini [1-6] temizlik maddesi kaplarıyla temizlik cihazından dışarı sürün.
- Durulama maddesi kabını [1-7] ayırın ve çıkarın.
- Durulama maddesi kabını boşaltın.
- Temizlik maddesi kabını [1-8] çıkarın.
- Temizlik maddesi kabını boşaltın.
- Durulama ve temizlik maddesi kaplarını [1-7]/[1-8] yeni temizlik maddesiyle yarıya kadar doldurun.
- Temizlik maddesi kabını [1-8] solda toplama teknesinin [1-6] içine koyun.
- Temizlik maddesi kabını sol bağlantının altında toplama teknesinin içine koyun.
- Durulama maddesi kabını [1-7] çift emiş borulu düzeneğe kenetleyin.
- Küresel vanayı açın.

### 12.2. Filtre keçesinin değişimi

- Tel yayın delikli sacın [3-7] üstündeki konumunu işaretleyin ve çıkarın.
- Delikli sacı çıkarın.
- Filtre keçesini [3-6] çıkarın.

- Yeni filtre keesini dođru konumda yerleřtirin (girintilere dikkat edin!).
- Delikli sacı dođru konumda yerleřtirin.
- Tel yayı takın.

### 13. Bakım ve saklama



#### Bilgi!

Yanlıř temizlik maddelerinden dolayı hasar oluřumu Agresif temizlik maddeleri kullanıldıđı takdirde temizlik cihazı zarar gorebilir.

→ Agresif temizlik maddeleri kullanmayın.

→ pH-deđeri 6 – 8 arası notr temizlik sıvıları kullanın.

→ Asit, alkalik ozelti, baz, asitli yakıcı, uygunsuz rejeneratlar veya bařka agresif temizlik maddeleri kullanmayın.

→ SATA multi clean 2'leri yalnızca ya su ieren ya da ozucu ieren temizlik maddeleriyle iřletin (deđiřimli iřletim yok).

Temizlik cihazının iřlevselliđini sađlamak iin rnn dikkatle kullanılması ve dzenli bakım yapılması zorunludur.

Temizlik cihazını dzenli aralıklarda temizleyin ve sızdırmazlık ynnden kontrol edin.

- Temizlik hcresinin kenarını ve cihaz kapađını [1-14] tortular bakımından kontrol edin, gerekirse temizleyin.
- Durulama ve temizlik maddesi kaplarını [1-7]/[1-8] gerektiđinde deđiřtirin (bkz. 10.5).


## 14. Arızalar

Arıza	SEBEPLER	ÇÖZÜM ÖNERİLERİ
Kötü temizlik etkisi	Yeni temizlik maddesiyle durulama maddesi kabı boştur. maddesiyle kap boştur.	Durulama maddesi kabını doldurun veya altta yeni kap yerleştirin.
	Giriş basıncı çok düşük.	Teknik verilere göre çalışma işletim basıncını ayarlayın (bkz. Bölüm 8).
	Emme hortumu tıkanmış veya bükülmüş.	Emme hortumunun düzgün biçimde geçmesini sağlayın.
Temizlik sıvısı çok fazla, temizlik maddesi fazla tüketiliyor	Giriş basıncı çok yüksek.	Teknik verilere göre çalışma işletim basıncını ayarlayın (bkz. Bölüm 8).

## 15. Müşteri servisi

SATA bayiniz tarafından aksesuar, yedek parça ve teknik destek verilmektedir.

## 16. Yedek parça

	<b>Bilgi!</b>
Kullanılabilen tüm yedek parçalara detaylı bir genel bakış SATA ana sayfasında incelenebilir ( <a href="http://www.sata.com">www.sata.com</a> ).	

## 17. EG Uygunluk Beyanı

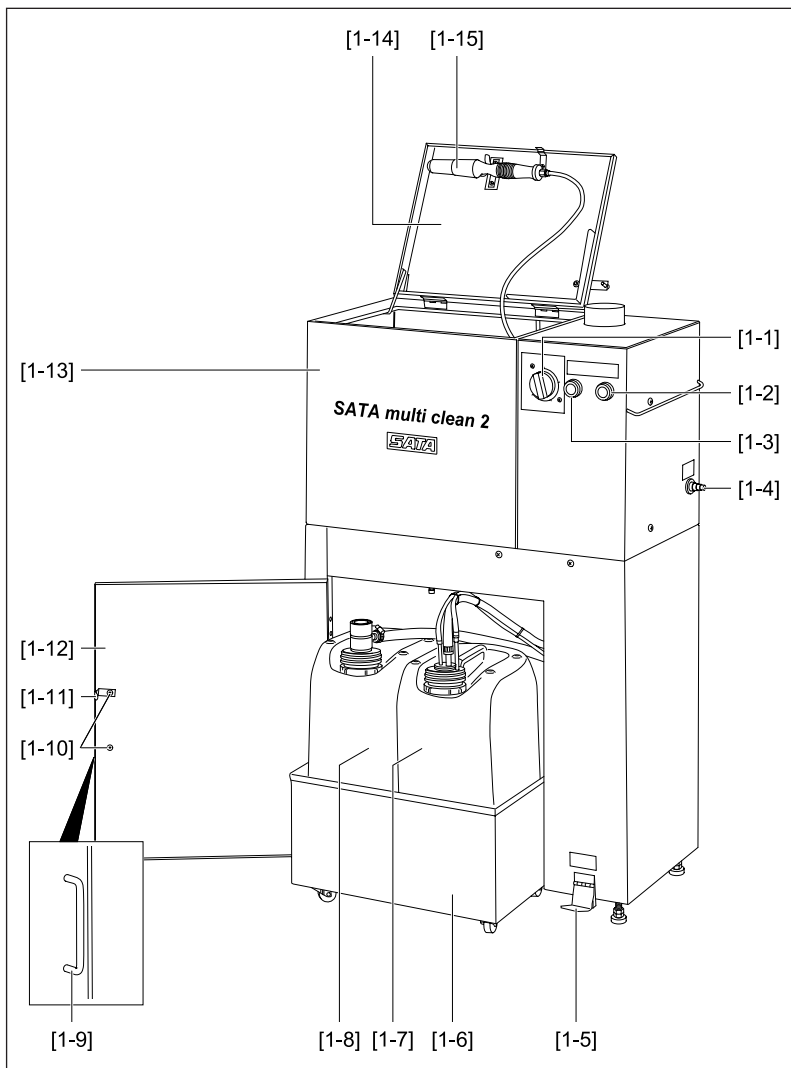
Güncel olarak geçerli uygunluk beyanını burada bulabilirsiniz:



[www.sata.com/downloads](http://www.sata.com/downloads)

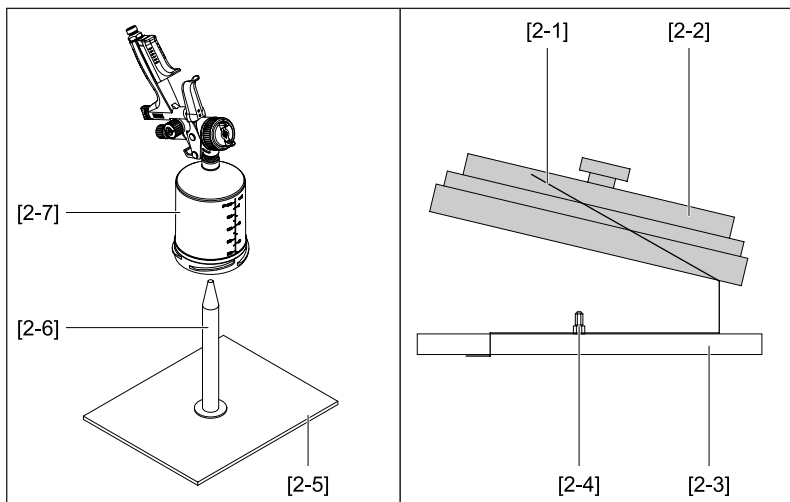


[1]

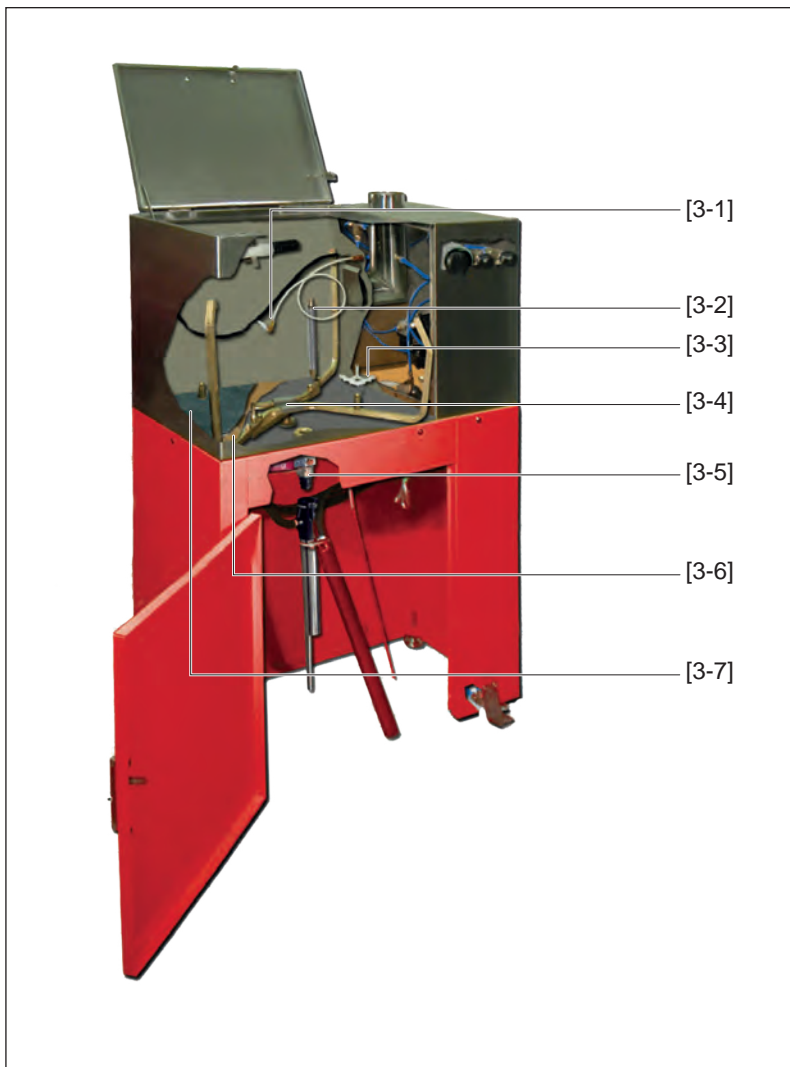




[2]



[3]



**ERC**

**SATA**

SATA GmbH & Co. KG  
Domertalstraße 20  
70806 Kornwestheim  
Deutschland  
Tel. +49 7154 811-0  
Fax +49 7154 811-196  
E-Mail: [info@sata.com](mailto:info@sata.com)  
[www.sata.com](http://www.sata.com)



70%  
PEFC zertifiziert  
Dieses Produkt stammt aus  
nachhaltig bewirtschafteten  
Wäldern und bestenfalls aus  
PEFC-zertifizierten Quellen.  
www.pefc.de